

# 第66回高分子学会年次大会 高分子・キャリアカフェ2017出展のご案内

<http://spsj.or.jp/exhibit/n66/>



## <新企画> 高分子・キャリアカフェ2017 - 会社のR&Dって何だろう? -

### 主旨

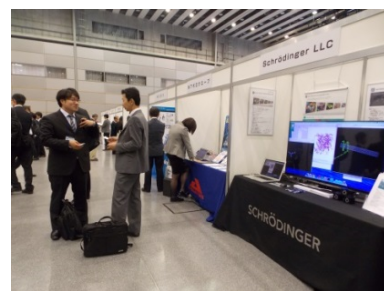
理系学生にとって、「研究で学んだことを活かせる職につきたい」、「企業での研究開発に携わりたい」、「新事業・新製品開発をしたい」など、関心は高いものの、企業における研究開発の実態を知らないままに、就職活動を行っている学生が多いのが現状です。高分子学会は学生と企業の橋渡しをすべく、年次大会ポスター会場において企業・研究所を紹介するコーナーを設けます。研究開発職の内容や求められる人材などをFace to Faceで紹介できる絶好の機会です。

### 高分子キャリアカフェの魅力

企業における事業概要や研究所概要、研究開発を紹介するポスター展示や資料配布ができます。

飲物を片手に対話できる「イブニングイベント」を設けますので、学生にとっては企業・研究所の方々に直接質問ができ、また、貴社もしくは貴研究所にとっては、魅力をFace to Faceで伝えることができる絶好の機会となります。

ポスター会場には、ほぼすべて参加者が来場することから、広報活動としての効果も期待できます。



出展企業・団体はプログラムおよびウェブサイトに掲載されます。

企業・研究所紹介セミナーの開設やウェブサイトでの宣伝も実施することもできますので、事務局までご相談ください。

出展企業のウェブサイト等でご紹介いただくこともできます。



会期: 2017年5月29日(月)～5月31日(水)

会場: 幕張メッセ 国際展示場

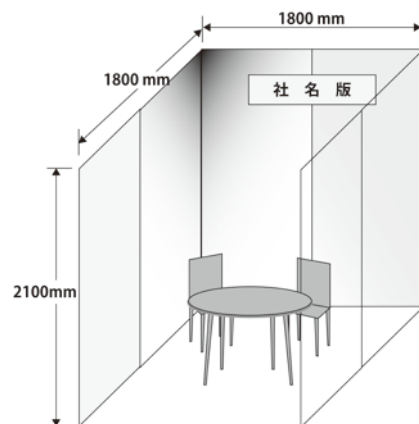
主催: 公益社団法人高分子学会

参加者数: 2,800名

## 高分子キャリアカフェ募集要項

### (1) 展示ブース

- ① 出展日時 5月29日(月)～31日(水)
- ② 出展仕様(出展料に含まれるもの)
  - ・テーブル1台
  - ・椅子4脚
  - ・AC100Vコンセント
  - ・社名版
  - ・袖パネル 木製パネル・白経師仕上げ
  - ・年次大会プログラムに出展目録掲載
- ③ ブースサイズ



- ・横1800mm×奥行1800mm×高さ2100mm

### (2) イブニングイベント

- ① 開催日時 5月29日(月) 17:00-18:00
  - ② 場所 イブニングイベント特設スペース(年次大会ポスター会場内)
    - ・相談ブースを訪問した学生に参加券(25枚)を配布。
    - ・参加券を持参した学生に飲物(ビール、ソフトドリンク)を配布。
- ※ 飲物は出展料に含まれ、高分子学会事務局が手配します。

### (3) 出展料

- ・本会維持・賛助会員:60,000円(税別) /1ブース
- ・ " 以外:90,000円(税別) /1ブース

※ 公共研究機関は上記金額より30,000円引きでご利用いただけます。

- ブース内に貴社もしくは貴研究所の概況や研究開発活動等の説明パネルをお貼りください。
- 会社案内の配布、アンケートも可能です。
- 企業・研究所の紹介セミナーを希望する場合には、ポスター会場のセミナースペースをお使い頂くことが可能です。(別途申込みが必要)

## 企業・研究所紹介セミナー募集要項

### (1) 会場:セミナースペース(幕張メッセ 国際会議場)

- ・収容:50名(シアター形式)

### (2) 募集セミナー開催日時

- a) 2017年5月29日(月) 12:00～14:00(年次大会1日目)
- b) 2017年5月29日(月) 15:00～17:00(年次大会1日目)
- c) 2017年5月30日(火) 12:00～14:00(年次大会2日目)
- d) 2017年5月30日(火) 15:00～17:00(年次大会2日目)
- e) 2017年5月31日(水) 12:00～14:00(年次大会3日目)

※ 上記日程につき、1社ずつ募集いたします。

12:00～14:00の時間帯はランチョンにすることができます。

### (3) セミナー開催費用: 200,000～ 350,000円

### 問合わせ先

〒104-0042 東京都中央区入船3-10-9 新富町ビル6階  
Tel 03-5540-3770 e-mail n66exhibit@main.spsj.or.jp