

第68回高分子討論会
産学コミュニケーションセッション
出展のご案内

＜大好評 高分子キャリアカフェ2019 福井＞

公益社団法人 高分子学会

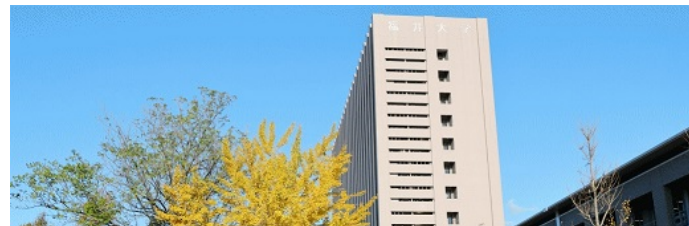
◎ 第68回高分子討論会

会期：2019年9月25日(水)～27日(金)

会場：福井大学文京キャンパス

参加者数：2,600名

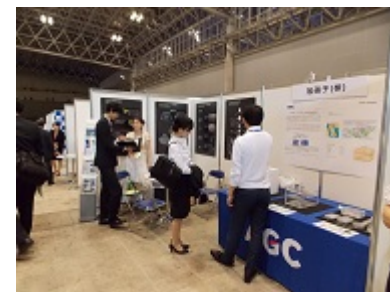
<http://main.spsj.or.jp/nenkai.html>



◎ 産学コミュニケーションセッション <併設展示会>

出展募集内容

1. 高分子キャリアカフェ2019
— 会社のR&Dって何だろう？
2. 機器・製品展示ブース
3. 高分子キャリアカフェ+ 機器・製品併設展示ブース
4. 図書・書籍展示



1. 高分子キャリアカフェ2019 福井

会社のR&Dって何だろう？ ①

1.高分子キャリアカフェ2019

1-1. コンセプト

理系学生にとって、「研究で学んだことを活かせる職につきたい」「企業での研究開発に携わりたい」「新事業・新製品開発をしたい」など、関心は高いものの、企業における研究開発の実態を知らないままに、就職活動を行っている学生が多いのが現状です。高分子学会は学生と企業の橋渡しをすべく、ポスター会場において企業・研究所を紹介するコーナーを設けます。

研究開発職の内容や求められる人材などをFace to Faceで紹介できる絶好の機会です。

- ・ 企業・研究所の紹介が目的です。説明員は研究・開発者またはR&D企画スタッフ等であることを原則とします。
- ・ 企業の製品の紹介、販売目的では利用できません。機器・製品展示ブースへお申込み下さい。

1. 高分子キャリアカフェ2019 福井 会社のR&Dって何だろう？ ②

1-2. 概要

企業における事業概要や研究所概要、研究開発を紹介するポスター展示や資料配布ができます。初日夕刻に飲物を片手に気軽に交流できる「イブニングカフェ」を設けます。学生にとっては企業・研究所の方々に直接質問ができ、また、貴社もしくは貴研究所にとっては、魅力をFace to Faceで伝えることができる絶好の機会となります。企業名または研究所名はプログラムおよびウェブサイトに掲載されます。また、機器・製品展示との併設お申し込みも対応させていただきます。

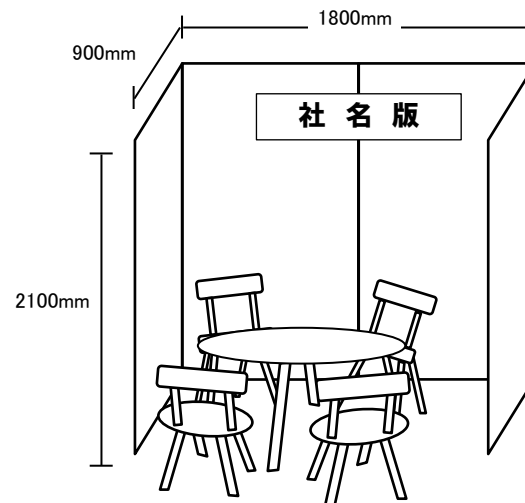
- ・ブースにご出展頂き、貴社もしくは貴研究所の概況や研究開発活動等をご紹介ください。
- ・企業や研究所での研究開発職のキャリアパスを詳しく知るための「イブニングカフェ」を、9月25日(水) 夕刻に開催します。飲み物を片手に参加学生と対話できるざっくばらんな交流会です。出展団体の研究開発の関係者等は必ず出席してください。
- ・展示ブースへの集客効果を高めるためには、ノベルティグッズ等の配布が効果的です。ノベルティグッズを配布頂ける場合は告知するように致しますので、ご連絡ください。

1. 高分子キャリアカフェ2019 福井

会社のR&Dって何だろう？ ③

(1) 展示ブース

- ① 出展日時 9月25日(水)~27日(金)
- ② 出展仕様 (出展料に含まれるもの)
 - ・ テーブル1台
 - ・ 椅子4脚
 - ・ AC100Vコンセント
 - ・ 社名版 (希望によりロゴ入り)
 - ・ 袖パネル システムパネル・白経師仕上げ
 - ・ 討論会プログラムに出展目録掲載
- ③ ブースサイズ
 - ・ 横1800mm×奥行900mm×高さ2100mm



ブース配置イメージ

(2) イブニングカフェ

- ① 開催日時 9月25日(水) 16:50~18:10 ポスター発表終了後
- ② 場所 イブニングカフェ特設スペース (討論会ポスター会場内)
 - ・ 軽食、飲物 (ビール、ソフトドリンク) を片手に、参加学生と交流を行います。
 - ※ 飲物は出展料に含まれ、高分子学会事務局が手配します。

(3) 出展料

- ・ 本会維持・賛助会員：60,000円(税別) / 1ブース
- ・ " 以外：90,000円(税別) / 1ブース

※ 公共研究機関は上記金額より30,000円引きでご利用いただけます。

2. 機器・製品展示ブース ①

2. 機器・製品展示ブース

2-1. コンセプト

第68回高分子討論会では、これまでどおり産学コミュニケーションセッションにおいて、機器・製品展示の募集を行います。原材料、分析・測定、成形加工技術、関連機器・装置、新機能材料製品、受託加工・製造・評価など、高分子に関わるすべての業種が対象です。また、大学や官公庁の研究室紹介、共同研究等のご提案なども承ります。参加者との交流、マーケティングにご活用いただけます。

- ・ 大学、官公庁の研究者への、企業の製品紹介、マーケティングが目的です。

2. 機器・製品展示ブース ②

2-2. 概要

(1) 出展日時 9月25日(水)~27日(金)

(2) 出展仕様 (出展料に含まれるもの)

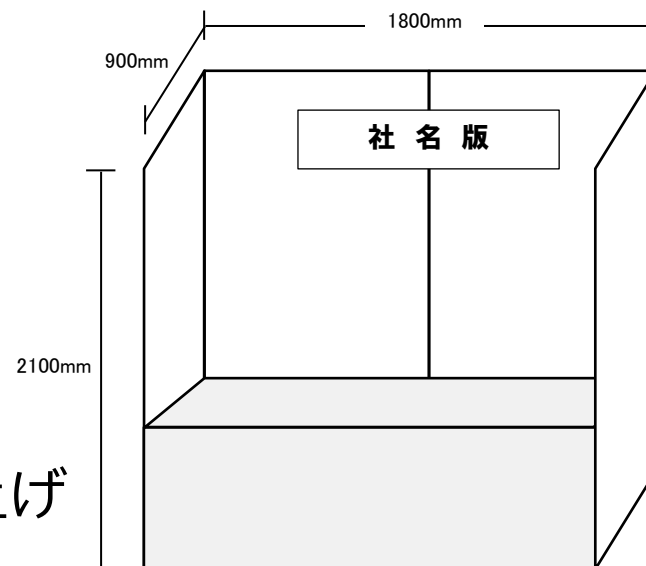
- ・ 展示台1台
- ・ AC100Vコンセント
- ・ 社名版
- ・ 袖パネル システムパネル・白経師仕上げ
- ・ 討論会プログラムに出展目録掲載
- ・ 椅子1脚

(3) ブースサイズ

- ・ 横1800mm×奥行900mm×高さ2100mm

(4) 出展料

- ・ 本会維持・賛助会員：120,000円(税別) / 1ブース
- ・ " 以外：150,000円(税別) / 1ブース



機器・展示ブース配置イメージ

3. 高分子キャリアカフェ + 機器・製品展示 併設ブース

3. 高分子キャリアカフェ + 機器・製品展示 併設ブース

3-1. コンセプト

1.高分子・キャリアカフェと2.機器・製品展示同時にお申し込みの場合は、出展料が割引となります。隣接したブースで、自社の製品の紹介を行いながら、参加学生に詳しく説明することもできます。

3-2. 概要

(1) 出展仕様（出展料に含まれるもの）

- ・各ブース仕様、サイズは上記参照

(2) 出展料（割引）

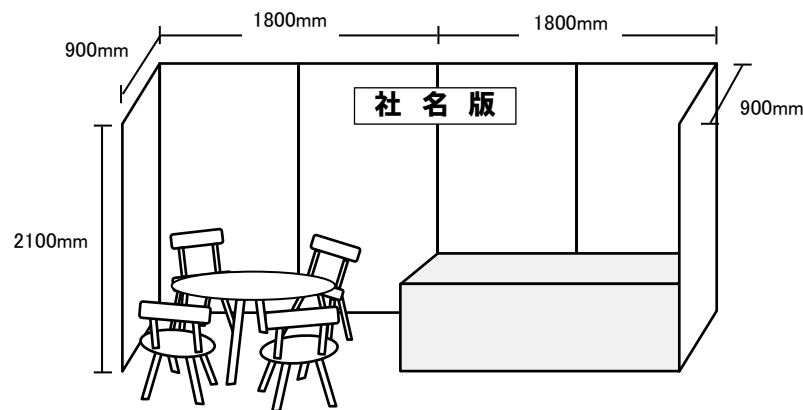
- ・本会維持・賛助会員：

150,000円(税別) / 1ブース <通常: 180,000円>

- ・ // 以外：

210,000円(税別) / 1ブース <通常: 240,000円>

※ 公共研究機関は上記金額より30,000円引きでご利用いただけます。



4. 図書・書籍展示ブース

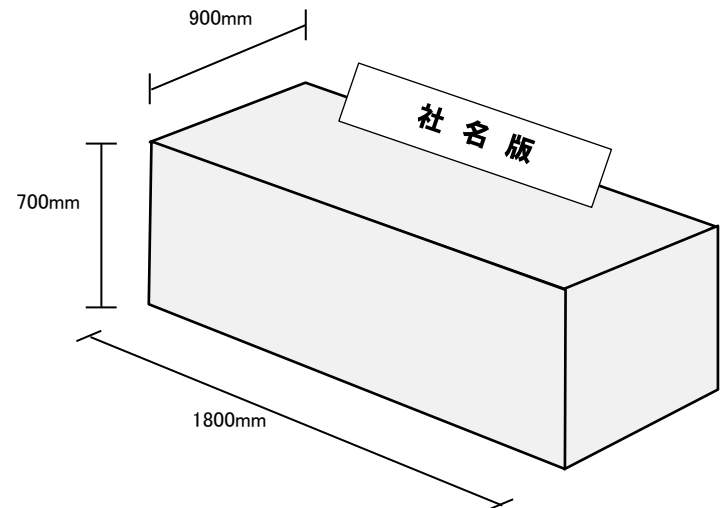
4. 図書・書籍展示ブース

4-1. コンセプト

高分子に関わる研究者、技術者および学生が一堂に集まる討論会ポスター会場において、御社の豊富で、多様なバリエーションの図書・書籍を紹介できる貴重な機会です。

4-2. 概要

- (1) 出展日時 9月25日(水)~27日(金)
- (2) 出展仕様 (出展料に含まれるもの)
 - ・ 展示台1台 (布付)
 - ・ 社名版
 - ・ 討論会プログラムに出展目録掲載
- (3) ブースサイズ
 - ・ 横1800mm×奥行900mm×高さ700mm
- (4) 出展料
 - ・ 50,000円(税別)／1ブース



図書・書籍展示ブースイメージ

料金表

(円単位・税別)

募集項目	維持・賛助会員	会員外
1. 高分子キャリアカフェ2019 福井	60,000	90,000
(公共研究機関割引額)	(30,000)	(60,000)
2. 機器・製品展示ブース	120,000	150,000
3. 高分子キャリアカフェ+機器・製品展示 併設ブース	150,000	210,000
(公共研究機関割引額)	(120,000)	(180,000)
4. 図書・書籍展示ブース	50,000	50,000

- ※ 上記金額には消費税は含みません。
- ※ 出展料は1ブースあたりの金額です。
- ※ 3は1ブース限定です。

●申込方法

産学コミュニケーションセッションのWebサイトからご登録下さい。

<http://spsj.or.jp/exhibit/t68/>

●問合せ

公益社団法人 高分子学会

事業課 産学コミュニケーションセッション 担当

〒104-0042 東京都中央区入船3-10-9 新富町ビル6F

TEL 03-5540-3771 FAX 03-5540-3737

E-mail t68exhibit@main.spsj.or.jp